

Conectores para conductos metálicos flexibles

Línea Estanca - Cajas, accesorios y componentes

código: **TTFM / TTFH / TCFM**

INFORMACION GENERAL

APLICACIONES

Están diseñados para instalaciones eléctricas industriales, como accesorios de conexión de los conductos metálicos flexibles.

El anillo de sello es el responsable de realizar el sello entre el caño y el conector. Su interior de diseño especial se rosca al interior del flexible, otorgándole al conjunto resistencia mecánica a la tracción y asegurando una superficie sin bordes agudos que puedan dañar los cables, sin alterar el diámetro interior de la cañería.

PRESENTACION

Fabricación:

- En inyección de Zamac (aleación de zinc y aluminio) TTFM 1/2" a 2" y TCFM hasta 1".
 - En barra de hierro TTFH y HUB de 1/2" a 1".
 - En inyección de aluminio TTFM de 2 1/2" a 4", TTFH de 2 1/2" a 4" y HUB 1 1/4" a 4" y TCFM desde 1 1/4".
- Con componentes en polietileno de alta densidad.

Recubrimiento:

Galvanizado electrolítico.



Tipo de rosca:

- 1/2" a 4" en N.P.T. (Rosca Cónica Americana)
- 2 1/2" a 4" en B.S.P.T. (Rosca Cónica Gas)

CODIGOS Y DIMENSIONES

Conector estanco macho serie TTFM

Rosca N.P.T.	Tamaño y Tipo de rosca								
	1/2"	3/4"	1"	1 1/4"	1 1/2"	2"	2 1/2"	3"	4"
A	35	42	48	61	69	82	108	120	151
B	29	32	34	42	43	44	59	65	65
C	17	19	19	20	22.5	22.5	29	30	30
Código	TTFM 17	TTFM 27	TTFM 37	TTFM 47	TTFM 57	TTFM 67	TTFM 77	TTFM 87	TTFM 97
Peso unit. (kg)	0,06	0,10	-	-	0,29	0,41	1,50	1,23	2,50
Empaque min. (unid.)	10	10	10	10	10	10	1	1	1
Peso emp. (kg)	0,60	1,00	-	-	2,90	4,10	-	-	-

Rosca B.S.P.T.	Tamaño y Tipo de rosca								
	1/2"	3/4"	1"	1 1/4"	1 1/2"	2"	2 1/2"	3"	4"
Código	-	-	-	-	-	-	TTFM 73	TTFM 83	TTFM 93

Conector estanco hembra serie TTFH

Rosca N.P.T.	Tamaño y Tipo de rosca								
	1/2"	3/4"	1"	1 1/4"	1 1/2"	2"	2 1/2"	3"	4"
A	35	42	48	61	69	82	108	120	151
B	29	31	34	42	43	44	59	65	65
C	14	16	19	23	23	25	28	28	28
Código	TTFH 17	TTFH 27	TTFH 37	TTFH 47	TTFH 57	TTFH 67	TTFH 77	TTFH 87	TTFH 97
Peso unit. (kg)	0,09	0,12	0,18	0,33	0,41	0,58	-	1,75	-
Empaque min. (unid.)	10	10	10	10	10	10	1	1	1
Peso emp. (kg)	0,90	1,20	1,80	3,30	4,10	5,80	-	-	-



Conectores para conductos metálicos flexibles

Línea Estanca - Cajas, accesorios y componentes

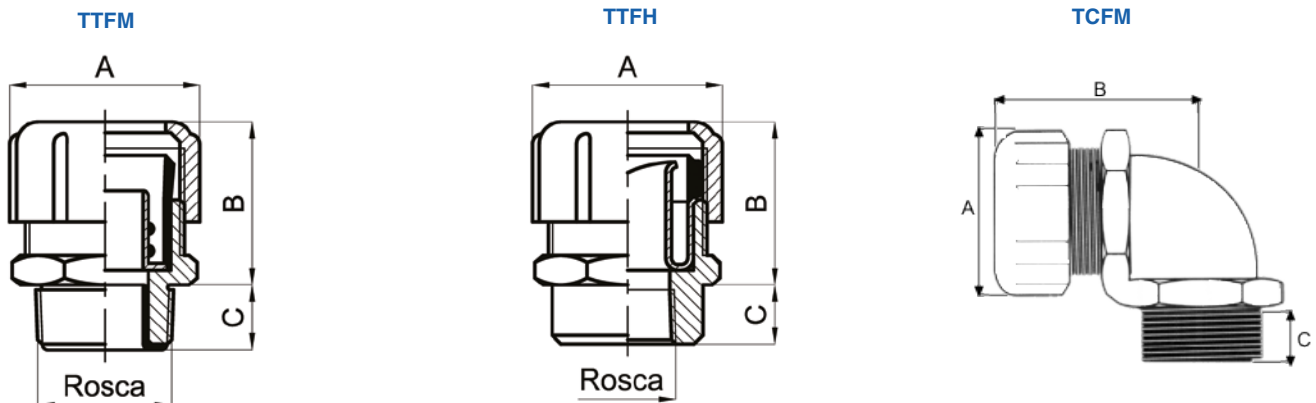
código: **TTFM / TTFH / TCFM**

Rosca B.S.P.T.	Tamaño y Tipo de rosca								
	1/2"	3/4"	1"	1 1/4"	1 1/2"	2"	2 1/2"	3"	4"
Código	-	-	-	-	-	-	TTFH 73	TTFH 83	TTFH 93

Las dimensiones son aproximadas.

Conector estanco macho acodado a 90° serie TCFM

Rosca N.P.T. ó B.S.P.T.	Tamaño y Tipo de rosca					
	1/2"	3/4"	1"	1 1/4"	1 1/2"	2"
A	32	42	48	61	69	82
B	22,5	45	56	71	80	81
C	13,5	19	19	24	24	24
Código	TCFM 17	TCFM 27	TCFM 37	TCFM 47	TCFM 57	TCFM 67



Ejemplo de pedido

TTFH 97

4" N.P.T. (Tamaño y tipo de rosca)
Conector para conducto metálico flexible estanco hembra

TTFM 97

4" N.P.T. (Tamaño y tipo de rosca)
Conector para conducto metálico flexible estanco macho

TCFM 97

4" N.P.T. (Tamaño y tipo de rosca)
Conector para conducto metálico flexible estanco macho acodado a 90°