



## Cajas para contactor tripolar

Materiales para áreas clasificadas - Cajas, accesorios y componentes

código: **EXCO**

### INFORMACION GENERAL

Aptos para áreas clasificadas:

- Zona 1 y Zona 2; Zona 21 y Zona 22 según IEC 60079-14 (Ed. 5)

- Clase 1 División 1, grupo C y D según NEC art. 500 (UL)

Certificados como:

- Ex d IIB + H2 T6...T4 Gb según IEC 60079-0 (Ed. 5) e IEC 60079-1 (Ed. 6).

- Ex tb IIIC T6...T4 Db según IEC 60079-31 (Ed. 1)

- Grado de protección IP 65 e IP 66.

### APLICACIONES

Están diseñadas para instalaciones eléctricas en áreas clasificadas, para:

- Contener contactor y relevo térmico para arranque y parada de motores, bombas, máquinas de transporte, etc. a través de una señal recibida local o remota.

- Aptas para contactores marca Siemens / Telemecanique.

La posibilidad de accesos laterales variados, permiten adaptarse a las diversas necesidades de instalación.

### PRESENTACION

#### Fabricación

Caja y tapa en aleación de aluminio, de bajo contenido de cobre, tapa abulonada con tornillos cabeza hexagonal de acero inoxidable y asiento rectificado. En su interior bandeja de hierro y riel Din. En la tapa se provee con 3 botones pulsadores:

- EXMBIVD10: Botón pulsador verde con contacto NA.

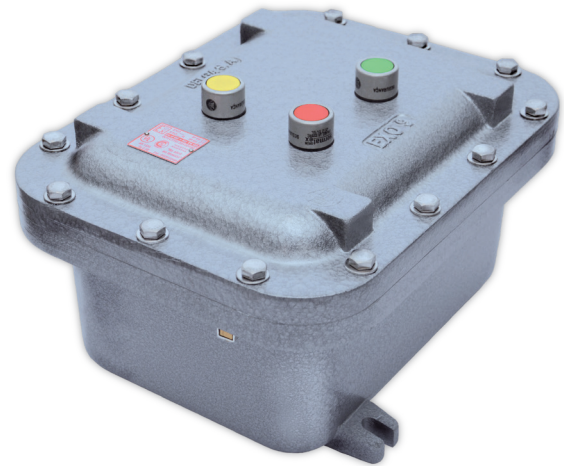
- EXMBIVM01: Botón pulsador rojo con contacto NC.

- EXMBRAM: Botón pulsador reset amarillo para accionamiento del relé térmico.

**Nota:** Los componentes se entregan roscados a la tapa y armados.

A pedido:

- Contactor (ver Códigos y Dimensiones).



#### Terminación

Pintura esmalte sintético de secado rápido color gris.

A pedido: Pintura poliéster horneable.

#### Tipo de Roscas:

- A pedido: (Ver tabla de Accesos para EXO).

- 1/2" a 4" en N.P.T. (Rosca Cónica Americana).

- 1/2" a 4" en B.S.P.T. (Rosca Cónica Gas).

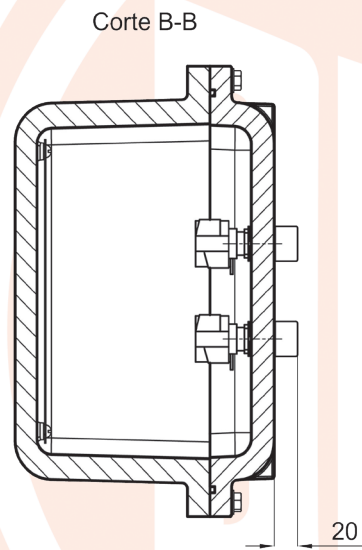
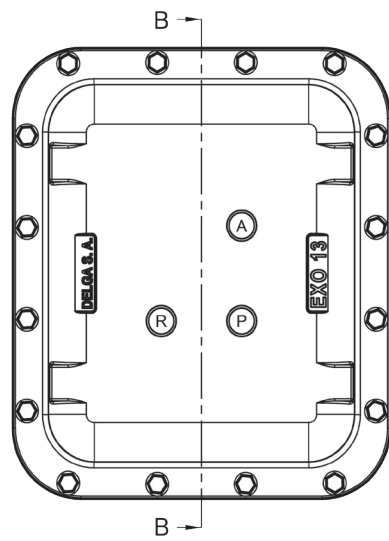
- M20 x 1,5 a M63 x 1,5 (Rosca Métrica)

**Nota:** En accesos roscados puede proveerse una amplia gama acorde al tamaño de caja. El espesor de la pared permite efectuarlos en cualquier posición, cumpliendo con lo indicado en las normas.

### CODIGOS Y DIMENSIONES

Código	Para contactor (a pedido)				Código de caja base	Dimensiones (mm.)	Peso unit. (kg)
	Siemens	Telemecanique	Potencia	Intensidad nominal			
EXCO 00	3RT 1015	-	3 Kw	7A	EXO 9R	Ver tabla de página EXO	
	3RT 1016	LC1 D09	4 Kw	9A			
	3RT 1017	-	5,5 Kw	12A			
	3RT 1024	LC1 D12	5,5 Kw	12A			
	3RT 1025	LC1 D18	7,5 Kw	17A			
	3RT 1026	LC1 D25	11 Kw	25A			
	-	LC1 D32	15 kw	32A			
EXCO 01	3RT 1034	-	15 Kw	32A	EXO 13R	Ver tabla de página EXO	
	3RT 1035	LC1 D40	18,5 Kw	40A			
	3RT 1036	LC1 D50	22 Kw	55A			
	-	LC1 D65	30 Kw	65A			
EXCO 02	-	LC1 D80	37 Kw	80A	EXO 15R		
	-	LC1 D95	45 Kw	95A			
EXCO 03	3RT 1044	-	30 Kw	65A	EXO 19R		
	3RT 1045	-	37 Kw	80A			
	3RT 1046	-	45 Kw	95A			

Las dimensiones y pesos son aproximados. **Nota:** Ajustar la posición del riel Din según el contactor elegido.  
Equivalencia: 1W = 1,33 Hf



A= Arranque (**EXMBIVD10**: Botón pulsador verde con contacto NA).  
 P= Parada (**EXMBIVM01**: Botón pulsador rojo con contacto NC).  
 R= Reset (**EXMBRAM**: Botón pulsador reset amarillo).

### Ejemplo de pedido

#### **EXCO 03**

Modelo  
 Caja para contactor tripolar

## CERTIFICACIONES

Marcación	Ente certificador	Nº Certificado	Conforme a norma
Ex d IIB + H <sub>2</sub> T.. Gb IP 64/66	INTI CITEI	2014D546X	IEC 60079-0 (Ed. 5) IEC 60079-1 (Ed. 6)
Ex tb IIIC T.. Db IP 64/66		2014D546X	IEC 60079-31 (Ed. 1)