



Cajas para arrancador estrella triángulo

Materiales para áreas clasificadas - Cajas, accesorios y componentes

código: **EXAET**

INFORMACION GENERAL

Aptos para áreas clasificadas:

- Zona 1 y Zona 2; Zona 21 y Zona 22 según IEC 60079-14 (Ed. 5)
 - Clase 1 División 1, grupo C y D según NEC art. 500 (UL)
- Certificados como:
- Ex d IIB + H2 T6 Gb según IEC 60079-0 (Ed. 5) e IEC 60079-1 (Ed. 6).
 - Ex tb IIIC T6 Db según IEC 60079-31 (Ed. 1)
 - Grado de protección IP 55 e IP 66.

APLICACIONES

Están diseñadas para instalaciones eléctricas en áreas clasificadas, para contener:

- Arranque de motores estrella triángulo.
 - Aptas para arrancadores marca Siemens / Telemecanique.
- La posibilidad de accesos laterales variados, le permiten adaptarse a las diversas necesidades de instalación.

PRESENTACION

Fabricación

Caja y tapa en aleación de aluminio de bajo contenido de cobre, tapa abulonada con tornillos cabeza hexagonal de acero inoxidable y asiento rectificado. En su interior bandeja de hierro.

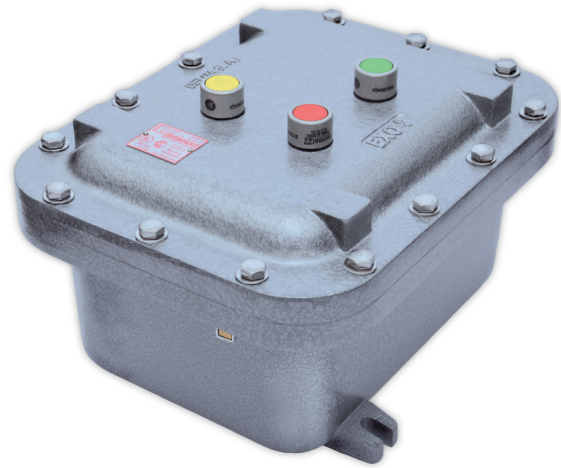
En la tapa se provee con 3 botones pulsadores:

- EXMBIVD10: Botón pulsador verde con contacto NA.
- EXMBIVM01: Botón pulsador rojo con contacto NC.
- EXMBRAM: Botón pulsador reset amarillo para accionamiento del relé termico.

Nota: Los componentes se entregan roscados a la tapa y armados.

A pedido:

- Arrancador estrella-triángulo (ver Códigos y Dimensiones).



Terminación

Pintura esmalte sintético de secado rápido color gris.

A pedido: Pintura poliéster horneable.

Tipo de Roscas:

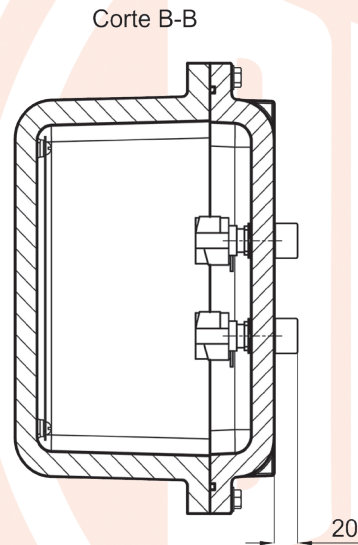
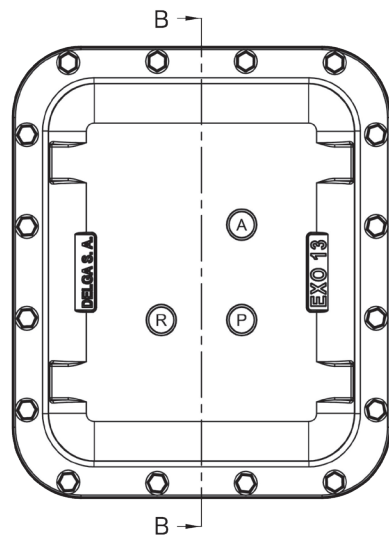
- A pedido: (Ver tabla de Accesos).
- 1/2" a 4" en N.P.T. (Rosca Cónica Americana).
- 1/2" a 4" en B.S.P.T. (Rosca Cónica Gas).
- M20 x 1,5 a M63 x 1,5 (Rosca Métrica)

Nota: En accesos roscados puede proveerse una amplia gama acorde al tamaño de caja. El espesor de la pared permite efectuarlos en cualquier posición, cumpliendo con lo indicado en las normas.

CODIGOS Y DIMENSIONES

Código	Para contactor (a pedido)				Código de caja base	Dimensiones (mm.)	Peso unit. (kg)
	Siemens	Telemecanique	Potencia	Intensidad nominal			
EXAET 00	3RA 1015	-	5,5 Kw	12A	EXO 13R	Ver tabla de página EXO	
	3RA 1016	LC3 D09	7,5 Kw	17A			
	3RA 1023	LC3 D12	11 Kw	25A			
	3RA 1025	-	15 Kw	32A			
	3RA 1025	LC3 D18	18,5 Kw	40A			
EXAET 01	3RA 1434	LC3 D32	25 Kw	50A	EXO 19R	Ver tabla de página EXO	
	3RA 1434	-	30 Kw	65A			
EXAET 02	3RA 1035	LC3 D40	37 Kw	80A	EXO 26R	Ver tabla de página EXO	
	3RA 1436	-	45 Kw	95A			
EXAET 03	3RA 1444	LC3 D50	55 Kw	115A	EXO 29R	Ver tabla de página EXO	
	3RA 1445	LC3 D80	75 Kw	150A			

Las dimensiones y pesos son aproximados. **Nota:** Ajustar la posición del riel Din según el contactor elegido. Ver disposición de oreja en página 61 (EXO). Equivalencia: 1Kw = 1,33 Hf.



A= Arranque (**EXMBIVD10**: Botón pulsador verde con contacto NA).
P= Parada (**EXMBIVM01**: Botón pulsador rojo con contacto NC).
R= Reset (**EXMBRAM**: Botón pulsador reset amarillo).

Ejemplo de pedido

EXAET 03

Modelo
 Caja para arrancador estrella triángulo

CERTIFICACIONES

Marcación	Ente certificador	Nº Certificado	Conforme a norma
Ex d IIB + H ₂ T.. Gb IP 64/66	INTI CITEI	2014D546X	IEC 60079-0 (Ed. 5) IEC 60079-1 (Ed. 6)
Ex tb IIIC T.. Db IP 64/66		2014D546X	IEC 60079-31 (Ed. 1)