



Cajas de paso ovaladas con tapa roscada

Materiales para áreas clasificadas - Cajas, accesorios y componentes

código: **CONDULETS**

INFORMACION GENERAL

Aptos para áreas clasificadas:

- Zona 1 y Zona 2; Zona 21 y Zona 22 según IEC 60079-14 (Ed. 5)
 - Clase 1 División 1, grupo C y D según NEC art. 500 (UL)
- Certificados como:
- Ex d IIB + H2 T6 Gb según IEC 60079-0 (Ed. 5) e IEC 60079-1 (Ed. 6)
 - Ex tb IIIC T6 Db según IEC 60079-31 (Ed. 1) (con O'Ring)
 - Grado de protección IP 54 / 66 (con O'Ring)

APLICACIONES

Se utilizan en instalaciones eléctricas en áreas clasificadas de cañerías, como cajas de paso.

Proporcionan cambios de dirección en la instalación de manera fácil y sencilla, sin aumentar mayormente el diámetro de la misma.

Su tapa roscada facilita el cableado y posterior inspección. Su gran variedad de disposición de vías le permite adaptarse a las diversas necesidades de instalación.

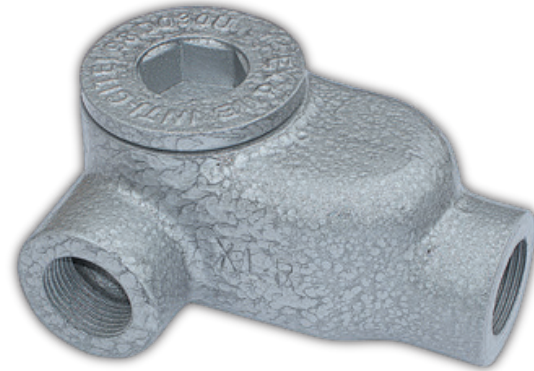
PRESENTACION

Fabricación

Caja y tapa en aleación de aluminio con bajo contenido de cobre, con tapa a rosca.

A pedido:

Con O' ring.



Terminación

Pintura esmalte sintético de secado rápido color gris.

A pedido: Pintura poliéster horneable.

Tipo de Roscas

- 1/2" a 3" en N.P.T. (Rosca Cónica Americana).
- 2" a 3" en B.S.P.T. (Rosca Cónica Gas).

NOTA: Para caños de 1/2" a 1 1/2" B.S.P.T. pueden utilizarse condulets de rosca N.P.T. aprovechando su compatibilidad funcional.

CODIGOS Y DIMENSIONES

Dimensiones (mm.)								
Rosca N.P.T.	Tamaño y Tipo de rosca							
	1/2"	3/4"	1"	1 1/4"	1 1/2"	2"	2 1/2"	3"
A	90	90	96	145	145	150	225	225
B	43	43	45	72	72	72	105	105
C	115	115	120	180	180	187	250	250
D	75	75	82	110	110	122	167	167
E	17	20	25	31	31	39	57	57
F	50	63	70	89	89	102	157	157
G	135	135	153	203	203	220	295	295
H	98	90	102	140	140	155	212	212
I	55	55	57	85	85	85	121	121
J	68	72	90	130	130	130	187	187
Código	EX__ 17	EX__ 27	EX__ 37	EX__ 47	EX__ 57	EX__ 67	EX__ 77	EX__ 87
Peso (kg)	0,5	0,53	0,65	1,43	1,52	1,90	6,40	6,30

Dimensiones (mm.)								
Rosca B.S.P.T.	Tamaño y Tipo de rosca							
	1/2"	3/4"	1"	1 1/4"	1 1/2"	2"	2 1/2"	3"
A	-	-	-	-	-	150	225	225
B	-	-	-	-	-	72	105	105
C	-	-	-	-	-	187	250	250
D	-	-	-	-	-	122	167	167
E	-	-	-	-	-	39	57	57
F	-	-	-	-	-	102	157	157
G	-	-	-	-	-	220	295	295
H	-	-	-	-	-	155	212	212
I	-	-	-	-	-	85	121	121
J	-	-	-	-	-	130	187	187
Código	-	-	-	-	-	EX__ 63	EX__ 73	EX__ 83
Peso (kg)	-	-	-	-	-	1,90	6,40	6,30

Los pesos son aproximados. Nota: Los pesos son tomados de las cajas con disposición de vías X.

Cajas de paso ovaladas con tapa roscada

Materiales para áreas clasificadas - Cajas, accesorios y componentes

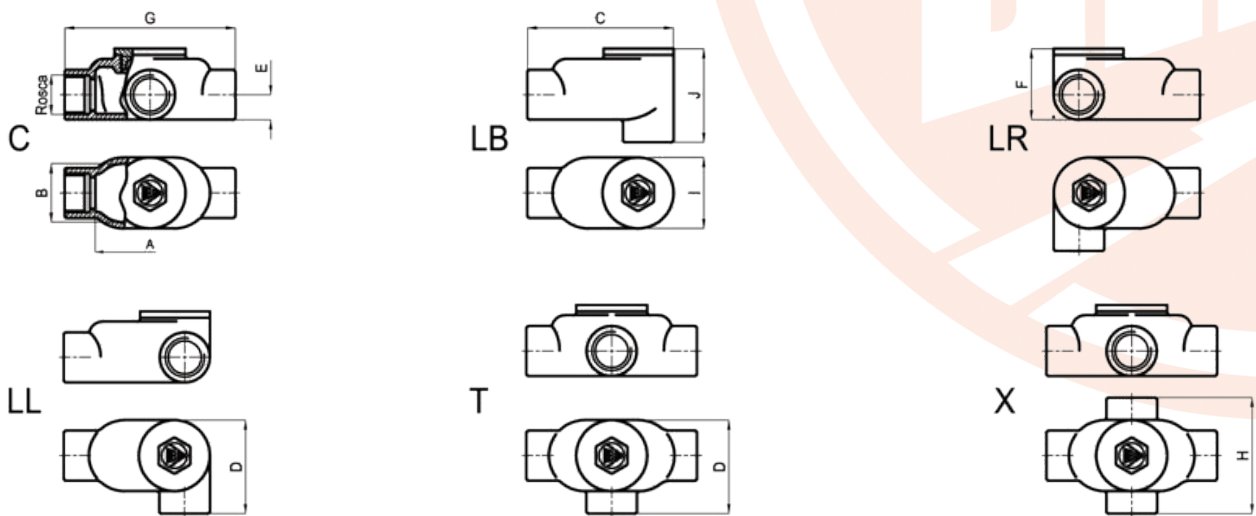
código: **CONDULETS**

Ejemplo de pedido

EX X 87

- 3" N.P.T. (Tamaño y tipo de rosca)
- X (Disposición de vías)
- Caja de paso ovalada con tapa roscada

DISPOSICION DE VIAS



CERTIFICACIONES

Marcación	Ente certificador	Nº Certificado	Conforme a norma
Ex d IIB +H2 Gb	INTI CITEI	2011D462	IEC 60079-0 Edition 5 IEC 60079-1 Edition 6
Ex tb IIIC T6	INTI CITEI	2011D462	IEC 60079-31 Edition 1