



Cajas pesadas rectangulares con tapa atornillada

Línea Estanca - Cajas, accesorios y componentes

código: **WCB**

INFORMACION GENERAL

Grado de protección IP 54 (rosca de acceso sellada con sellador siliconado).

APLICACIONES

Están diseñadas para instalaciones eléctricas industriales, donde se requiere un recinto a prueba de agua, polvo o cualquier otro agente exterior, para actuar como:

- Caja de paso o derivación.
- Punto de inspección o mantenimiento de conductores.
- Alojamiento de contactores, borneras, temporizadores, pulsadores, fusibles, etc.



PRESENTACION

Fabricación:

Caja y tapa en aleación de aluminio, junta de neoprene y armados con tornillos de bronce. Cajas ciegas.

A pedido:

- En su interior bandeja de hierro. (Ver tabla de códigos y dimensiones)
- Accesos roscados (Ver tabla de Accesos).

Tipo de rosca: (Ver tabla de Accesos roscados)

- 1/2" a 4" en N.P.T. (Rosca Cónica Americana).

A pedido:

- 1/2" a 4" en B.S.P.T. (Rosca Cónica Gas).
- 1/2" a 4" en B.S.P. (Rosca Cilíndrica Gas).
- M20 x 1,5 a M63 x 1,5 (Rosca Métrica).

Terminación:

Pintura esmalte sintético de secado rápido color gris.

A pedido: Pintura poliéster horneable.

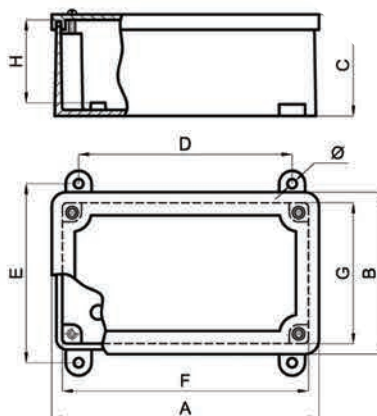
CODIGOS Y DIMENSIONES

Código	Dimensiones (mm.)										Disp. de orejas	Peso unit. (kg)
	Medidas exteriores			Anclaje			Medidas interiores			Bandejas (A pedido)		
	A	B	C	D	E	Ø	F	G	H			
** WCB 442	120	120	60	85	129	7	100	100	37	BAND 08X08		0,81
WCB 443	112	112	90	67	129	7	90	90	65	BAND 08X08		0,89
** WCB 444	117	117	115	60	120	7	85	85	97	BAND 08X08		1,05
** WCB 553	130	130	85	90	148	7	110	110	62	BAND 08X08		1,17
WCB 554	132	132	115	85	148	7	107	107	87	BAND 08X08		1,57
** WCB 643	158	110	90	120	125	7	137	85	72	BAND 13X08		1,26
** WCB 644	162	112	112	120	125	7	140	90	97	BAND 13X08		1,34
** WCB 663	157	157	90	116	176	7	135	135	70	BAND 13X13		1,65
WCB 664	163	163	115	121	178	7	140	140	90	BAND 13X13		1,83
** WCB 754	192	137	120	148	155	7	170	115	90	BAND 16X11		2,34
** WCB 843	212	110	85	158	125	7	190	88	70	BAND 13X08		1,45
WCB 844	210	112	110	166	127	7	185	90	95	BAND 13X08		1,90
WCB 863	213	163	90	157	177	7	190	140	75	BAND 16X11		1,72
** WCB 864	213	163	115	169	176	7	190	140	90	BAND 16X11		1,87
WCB 865	213	163	135	155	190	7	185	135	112	BAND 16X11		2,84
** WCB 883	205	205	85	157	225	7	185	185	70	BAND 19X19		2,70
** WCB 884	205	205	110	157	220	7	180	180	90	BAND 17X15		2,40
WCB 885	220	220	140	242	171	7	195	195	114	BAND 19X19		3,95
** WCB 886	220	220	165	158	245	7	195	195	137	BAND 19X19		3,60
** WCB 888	220	220	215	158	245	7	190	190	187	BAND 19X19		5,54
WCB 1064	260	157	110	200	167	9	232	232	87	BAND 22X12		2,59
** WCB 1083	260	210	90	208	228	9	240	190	60	BAND 23X17		3,21
WCB 1084	260	210	110	209	225	9	235	185	87	BAND 23X17		3,02
** WCB 1085	260	210	135	205	228	9	240	185	115	BAND 23X17		3,78
** WCB 10104	260	260	110	200	270	9	235	235	84	BAND 22X22		4,60
WCB 10105	260	260	140	200	278	9	235	235	114	BAND 22X22		4,59
WCB 10106	260	260	160	212	270	9	232	232	135	BAND 22X22		5,80
** WCB 1263	315	160	90	255	181	9	290	138	64	BAND 22X12		2,92

Código	Dimensiones (mm.)										Disp. de orejas	Peso unit. (kg)
	Medidas exteriores			Anclaje			Medidas interiores			Bandejas (A pedido)		
	A	B	C	D	E	Ø	F	G	H			
** WCB 1264	315	160	115	258	186	9	290	138	85	BAND 22X12		3,38
WCB 1284	310	210	110	240	227	9	285	185	87	BAND 28X16		3,66
WCB 1286	308	208	160	237	228	9	280	180	136	BAND 28X16		5,42
WCB 12124	310	310	115	250	250	9	280	280	86	BAND 27X27		5,46
WCB 12126	310	310	165	254	332	9	285	285	137	BAND 27X27		7,00
WCB 1486	365	210	165	302	236	9	340	185	137	BAND 28X16		7,07
WCB 14148	365	365	220	294	386	9	335	335	185	BAND 32X28		12,10
WCB 1594	387	235	115	326	250	9	360	210	86	BAND 34X16		5,55
WCB 16106	410	260	170	345	282	9	385	230	136	BAND 36X23		7,79
** WCB 16108	412	260	220	347	285	9	382	232	195	BAND 36X23		11,04
WCB 16128	423	323	225	365	343	9	395	292	195	BAND 36X23		14,04
WCB 16166	417	417	175	342	438	9	385	385	137	BAND 38X35		14,84
WCB 18128	465	312	225	402	337	9	437	282	187	BAND 42X27		15,50
WCB 18168	465	412	222	408	429	9	430	375	186	BAND 38X35		19,70
** WCB 20106	510	260	175	452	281	9	485	235	147	BAND 48X28		9,94
** WCB 20126	510	310	170	435	334	9	485	282	147	BAND 48X28		11,34
WCB 20128	520	315	220	443	340	9	485	285	186	BAND 48X28		14,15
WCB 24168	617	412	220	535	427	9	583	373	186	BAND 56X35		20,67
WCB 30206	810	555	180	455	580	9	782	528	150	BAND 75X49		37,70
WCB 36248	920	615	230	840	635	9	875	580	186	BAND 85X52		54,50

Las dimensiones y pesos son aproximados.

** Artículos discontinuados, consultar stock.



Ejemplo de pedido

WCB 1084

Modelo
Caja pesada rectangular con tapa atornillada

ACCESOS ROSCADOS

La tabla siguiente ha sido confeccionada con el criterio del espacio, seguridad y las reglas del buen arte.

Código	Lateral mayor (Tipo de acceso)												Lateral menor (Tipo de acceso)											
	Acceso libre, roscado				Distancia entre los centros de Roscas (mm.)				Acceso con Unión doble				Acceso libre, roscado				Acceso con Unión doble							
	Ø máx. según Tipo (pulg.)								Ø máx. según Tipo (pulg.)				Ø máx. según Tipo (pulg.)				Ø máx. según Tipo (pulg.)							
	A	B	C	D	X	Y	Z	V	A	B	C	D	A	B	C	D	X	Y	Z	V	A	B	C	D
** WCB 442	3/4"	1/2"	-	-	40	-	-	30	1/2"	1/2"	-	-	3/4"	1/2"	-	-	40	-	-	30	1/2"	1/2"	-	-
WCB 443	1 1/2"	1/2"	-	-	40	-	-	40	1"	1/2"	-	-	1 1/2"	1/2"	-	-	40	-	-	40	1"	1/2"	-	-
WCB 444	2"	1/2"	-	-	40	-	-	55	2"	6	-	-	2"	1/2"	-	-	40	-	-	55	2"	1/2"	-	-
WCB 553	1 1/2"	1"	-	-	50	-	-	45	1"	3/4"	-	-	1 1/2"	1"	-	-	50	-	-	45	1"	3/4"	-	-
WCB 554	2 1/2"	1"	-	-	50	-	-	55	1 1/2"	3/4"	-	-	2 1/2"	1"	-	-	50	-	-	55	1 1/2"	3/4"	-	-
** WCB 643	1 1/2"	1 1/2"	3/4"	-	65	40	-	40	1"	1"	1/2"	-	1 1/2"	3/4"	-	-	40	-	-	40	1"	1/2"	-	-
WCB 644	2 1/2"	1 1/2"	3/4"	-	65	40	-	55	2"	1"	1/2"	-	2 1/2"	3/4"	-	-	40	-	-	55	2"	1/2"	-	-
** WCB 663	1 1/2"	1 1/2"	3/4"	-	65	40	-	40	1"	1"	1/2"	-	1 1/2"	1 1/2"	3/4"	-	65	40	-	40	1"	1"	1/2"	-
WCB 664	2 1/2"	1 1/2"	3/4"	-	65	40	-	55	2"	1"	1/2"	-	2 1/2"	1 1/2"	3/4"	-	65	40	-	55	2"	1"	1/2"	-
** WCB 754	2 1/2"	2"	1"	1/2"	80	50	40	60	1 1/2"	1 1/4"	3/4"	1/2"	2 1/2"	1"	-	-	50	-	-	60	1 1/2"	3/4"	-	-



Cajas pesadas rectangulares con tapa atornillada

Línea Estanca - Cajas, accesorios y componentes

código: **WCB**

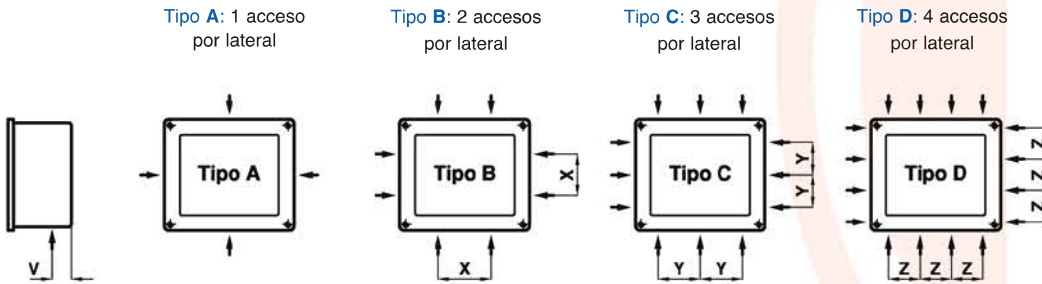
Código	Lateral mayor (Tipo de acceso)												Lateral menor (Tipo de acceso)											
	Acceso libre, roscado				Distancia entre los centros de Roscas (mm.)				Acceso con Unión doble				Acceso libre, roscado				Distancia entre los centros de Roscas (mm.)				Acceso con Unión doble			
	Ø máx. según Tipo (pulg.)								Ø máx. según Tipo (pulg.)				Ø máx. según Tipo (pulg.)								Ø máx. según Tipo (pulg.)			
	A	B	C	D	X	Y	Z	V	A	B	C	D	A	B	C	D	X	Y	Z	V	A	B	C	D
WCB 843	1 1/2"	1 1/2"	1 1/4"	3/4"	90	60	45	40	1"	1"	1"	1/2"	1 1/2"	1 1/2"	-	-	40	-	-	40	1"	1/2"	-	-
WCB 844	2 1/2"	2"	1 1/4"	3/4"	90	60	45	55	1 1/2"	1 1/4"	1"	1/2"	2 1/2"	1 1/2"	3/4"	-	65	40	-	55	1 1/2"	1"	1/2"	-
WCB 863	1 1/2"	1 1/2"	1 1/4"	3/4"	90	60	45	40	1"	1"	1"	1/2"	1 1/2"	1 1/2"	3/4"	-	65	40	-	40	1"	1"	1/2"	-
WCB 864	2 1/2"	2"	1 1/4"	3/4"	90	60	45	55	1 1/2"	1 1/4"	1"	1/2"	2 1/2"	1 1/2"	3/4"	-	65	40	-	55	1 1/2"	1"	1/2"	-
WCB 865	3"	2"	1 1/4"	3/4"	90	60	45	65	2 1/2"	1 1/2"	1"	1/2"	3"	1 1/4"	1/2"	-	60	40	-	65	2 1/2"	1"	1/2"	-
WCB 866	4"	2"	1 1/4"	3/4"	90	60	45	75	3"	1 1/2"	1"	1/2"	4"	1 1/4"	1/2"	-	60	40	-	75	3"	1"	1/2"	-
WCB 883	1 1/2"	1 1/2"	1 1/4"	3/4"	90	60	45	40	1"	1"	1"	1/2"	1 1/2"	2"	1 1/4"	3/4"	90	60	45	40	1"	1"	1"	1/2"
WCB 884	2 1/2"	2"	1 1/4"	3/4"	90	60	45	55	1 1/2"	1 1/4"	1"	1/2"	2 1/2"	2"	1 1/4"	3/4"	90	60	45	55	1 1/2"	1 1/4"	1"	1/2"
WCB 885	3"	2"	1 1/4"	3/4"	90	60	45	65	2 1/2"	1 1/2"	1"	1/2"	3"	2"	1"	1/2"	90	60	45	65	2 1/2"	1 1/2"	1"	1/2"
WCB 886	4"	2"	1 1/4"	3/4"	90	60	45	80	3"	1 1/2"	1"	1/2"	4"	2"	1 1/4"	3/4"	90	60	45	80	3"	1 1/2"	1"	1/2"
WCB 888	4"	2"	1 1/4"	3/4"	90	60	45	105	4"	1 1/2"	1"	1/2"	4"	2"	1 1/4"	3/4"	90	60	45	105	4"	1 1/2"	1"	1/2"
WCB 1064	2 1/2"	2 1/2"	1 1/2"	1"	110	70	50	55	1 1/2"	1 1/2"	1"	3/4"	2 1/2"	1 1/2"	3/4"	-	65	40	-	55	1 1/2"	1"	1/2"	-
WCB 1083	1 1/2"	1 1/2"	1 1/2"	1"	70	70	55	40	1"	1"	1"	3/4"	1 1/2"	1 1/2"	1 1/4"	3/4"	90	60	45	40	1"	1"	1"	1/2"
WCB 1084	2 1/2"	2 1/2"	1 1/2"	1"	110	80	60	55	1 1/2"	1 1/2"	1 1/4"	1"	2 1/2"	2"	1 1/4"	3/4"	90	60	45	55	1 1/2"	1 1/4"	1"	1/2"
WCB 1085	3"	2 1/2"	1 1/2"	1 1/4"	110	80	60	65	2 1/2"	2"	1 1/4"	3/4"	3"	2"	1 1/4"	1/2"	90	50	40	65	2 1/2"	1 1/2"	1"	1/2"
WCB 10104	2 1/2"	2 1/2"	1 1/4"	1"	110	70	50	55	1 1/2"	1 1/2"	1"	3/4"	2 1/2"	2 1/2"	1 1/4"	1"	110	70	50	55	1 1/2"	1 1/2"	1"	3/4"
WCB 10105	3"	2 1/2"	1 1/2"	1 1/4"	110	80	60	65	2 1/2"	2"	1 1/4"	3/4"	3"	2 1/2"	1 1/2"	1 1/4"	110	80	60	65	2 1/2"	2"	1 1/4"	3/4"
WCB 10106	4"	2 1/2"	2"	1 1/4"	110	70	50	80	3"	2"	1 1/4"	3/4"	4"	2 1/2"	2"	1 1/4"	110	70	50	80	3"	2"	1 1/4"	3/4"
WCB 1263	1 1/2"	1 1/2"	1 1/2"	1 1/2"	120	90	70	40	1"	1"	1"	1"	1 1/2"	1"	-	-	50	-	-	40	1"	3/4"	-	-
WCB 1264	2 1/2"	2"	2"	1 1/2"	120	90	70	55	1 1/2"	1 1/2"	1 1/4"	1"	2 1/2"	1 1/2"	3/4"	-	65	40	-	55	2"	1"	1/2"	-
WCB 1284	2 1/2"	2 1/2"	2"	1 1/4"	120	90	70	55	1 1/2"	1 1/2"	1 1/2"	1"	2 1/2"	2"	1 1/4"	3/4"	90	60	45	55	1 1/2"	1 1/4"	1"	6
WCB 1286	4"	3"	2"	1 1/4"	150	90	70	80	3"	1 1/2"	1 1/2"	1"	4"	2"	1 1/4"	3/4"	90	60	45	80	3"	1 1/2"	1"	1/2"
WCB 12124	2 1/2"	2 1/2"	2"	1 1/4"	120	90	70	55	1 1/2"	1 1/2"	1 1/2"	1"	2 1/2"	2 1/2"	2"	1 1/4"	120	90	70	55	1 1/2"	1 1/2"	1 1/2"	1"
WCB 12126	4"	3"	2"	1 1/4"	150	90	70	80	3"	1 1/2"	1 1/2"	1"	4"	3"	2"	1 1/4"	150	90	70	80	3"	1 1/2"	1 1/2"	1"
WCB 1486	4"	4"	2 1/2"	2"	180	110	80	80	3"	3"	2"	1 1/4"	4"	2"	1 1/4"	3/4"	90	60	45	80	3"	1 1/2"	1"	1/2"
WCB 14148	4"	4"	2 1/2"	2"	180	110	80	110	4"	4"	2"	1 1/4"	4"	4"	2 1/2"	2"	180	110	80	110	4"	4"	2"	1 1/4"
WCB 1594	2 1/2"	2 1/2"	2 1/2"	2"	120	110	90	55	1 1/2"	1 1/2"	1 1/2"	1 1/2"	2 1/2"	2"	1 1/4"	3/4"	90	60	45	55	1 1/2"	1 1/2"	1"	1/2"
WCB 16106	4"	4"	3"	2"	180	130	90	80	3"	3"	2 1/2"	1 1/2"	4"	2 1/2"	2"	1 1/4"	110	70	50	80	3"	2"	1 1/4"	3/4"
WCB 16108	4"	4"	3"	2"	180	130	90	110	3"	3"	2 1/2"	1 1/2"	4"	2 1/2"	2"	1 1/4"	110	70	50	110	4"	2"	1 1/4"	3/4"
WCB 16128	4"	4"	3"	2"	180	130	90	110	3"	3"	2 1/2"	1 1/2"	4"	3"	2"	1 1/2"	150	90	70	110	4"	2 1/2"	1 1/2"	1"
WCB 16166	4"	4"	3"	2"	180	130	90	80	3"	3"	2 1/2"	1 1/2"	4"	4"	3"	2"	180	130	90	80	3"	3"	2 1/2"	1 1/2"
WCB 18128	4"	4"	3"	2 1/2"	190	150	110	110	4"	4"	3"	2 1/2"	4"	3"	2"	1 1/2"	150	90	70	110	4"	2 1/2"	1 1/2"	1"
WCB 18168	4"	4"	3"	2 1/2"	190	150	110	110	4"	4"	3"	2 1/2"	4"	4"	3"	2"	180	130	90	110	3"	3"	2 1/2"	1 1/2"
WCB 20106	4"	4"	3"	2 1/2"	210	150	120	80	3"	3"	3"	2 1/2"	4"	2 1/2"	2"	1 1/4"	110	70	50	80	3"	2"	1 1/4"	3/4"
WCB 20126	4"	4"	3"	2 1/2"	210	150	120	80	3"	3"	3"	2 1/2"	4"	3"	2"	1 1/4"	150	90	70	80	3"	1 1/2"	1 1/2"	1"
WCB 20128	4"	4"	3"	2 1/2"	210	150	120	110	4"	4"	3"	2 1/2"	4"	3"	2"	1 1/2"	150	90	70	110	4"	2 1/2"	1 1/2"	1"
WCB 20168	4"	4"	3"	2 1/2"	210	150	120	110	4"	4"	3"	2 1/2"	4"	4"	3"	2"	180	130	90	110	3"	3"	2 1/2"	1 1/2"
WCB 24168	4"	4"	4"	3"	250	210	150	110	4"	4"	4"	3"	4"	4"	3"	2"	180	130	90	110	3"	3"	2 1/2"	1 1/2"
WCB 24206	4"	4"	4"	3"	250	230	160	80	3"	3"	3"	3"	4"	4"	3"	2 1/2"	210	150	120	80	3"	3"	3"	2 1/2"
WCB 30206	4"	4"	4"	4"	270	250	200	80	3"	3"	3"	3"	4"	4"	3"	2 1/2"	210	150	120	80	3"	3"	3"	2 1/2"
WCB 36248	4"	4"	4"	4"	300	270	230	110	4"	4"	4"	4"	4"	4"	4"	3"	250	210	150	110	4"	4"	4"	3"

Las dimensiones son aproximadas.

** Artículos discontinuados, consultar stock.

Tam. de accesos	-	1/2"	3/4"	1"	1 1/4"	1 1/2"	2"	2 1/2"	3"	4"
Código	0	1	2	3	4	5	6	7	8	9

Tipos de accesos laterales



Ejemplo de pedido

- 1- Se determina la disposición de las vías. (ej. Tipo D)
- 2- Se selecciona el tamaño de la caja según el \varnothing de los accesos necesarios. (ej. **WCB 1084**)
- 3- En sentido horario y partiendo de la vía ubicada en el extremo superior izquierdo, se detallan los tamaños de accesos por lateral.

NOTA: Donde no exista accesos colocar el número cero.

WCB 1084 D 0302 0000 3235 2003 NPT



NOTA: Es posible efectuar mayor cantidad de accesos si no se consideran los criterios enunciados. Los accesos se realizan sobre el espesor propio del lateral.