



Tomacorrientes / Fichas 16/32A

Materiales para áreas clasificadas - Cajas, accesorios y componentes

código: **EXTC / EXF**

INFORMACION GENERAL

Aptos para áreas clasificadas:

- Zona 1 y Zona 2 según IEC 60079-14 (Ed. 5)
- Clase 1 División 1, grupo C y D según NEC art. 500 (UL)

Certificados como:

- Ex d IIC T6 Gb según IEC 60079-0 (Ed. 5) e IEC 60079-1 (Ed. 6)
- Grado de protección IP 66.

APLICACIONES

Diseñados para instalaciones eléctricas en áreas clasificadas.

PRESENTACION

TOMACORRIENTE

Fabricación

Carcasa en aleación de aluminio de bajo contenido de cobre, base de policarbonato, espigas de bronce, interruptor rotativo a levas.

Terminación

Pintura esmalte sintético de secado rápido:

- **EXTC 216** color azul.
- **EXTC 332** color rojo.

A pedido: Pintura poliéster horneable.

Tipo de acceso

3/4" N.P.T. (Rosca Cónica Americana)

FICHA

Fabricación

En aleación de aluminio de bajo contenido de cobre, las capsulas, ficha de policarbonato, espigas de bronce y enclavamiento mecánico.

Terminación

Pintura esmalte sintético de secado rápido:

- **EXF 216 / EXF 216 F** color azul.
- **EXF 332 / EXF 332 F** color rojo.

A pedido: Pintura poliéster horneable.



Tipo de acceso

- **EXF 216 / 332**: Para cable de diametro 15 mm.
- **EXF 216 F / 332 F**: Para caño flexible de 3/4" N.P.T. (Rosca Cónica Americana)

Repuestos Disponibles

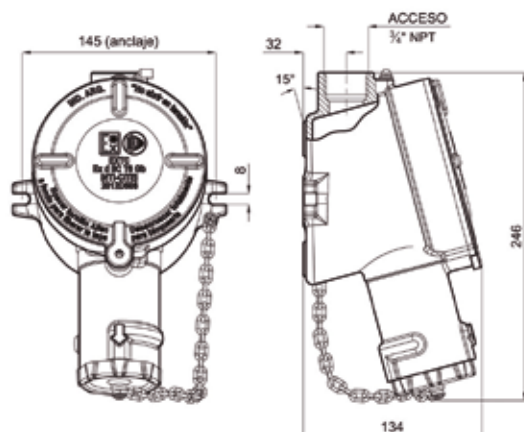
- RIEXTC 216**: Repuesto interior módulo EXTC 216.
- RIEXTC 332**: Repuesto interior módulo EXTC 332.

CODIGOS Y DIMENSIONES

TOMACORRIENTE

Código	Nro. Polos	Voltaje (V)	Amperes (A)	Peso unit. (kg)
EXTC 216	2 P + Tierra	220V	16A	2,90
EXTC 332	3 P + Tierra	380V	32A	

Las dimensiones y pesos son aproximados.



Posición del perno de Tierra (tomacorriente)

2 P + T



16A - 50/60 Hz

3 P + T



32A - 50/60 Hz

Ejemplo de pedido

EXTC 3 32

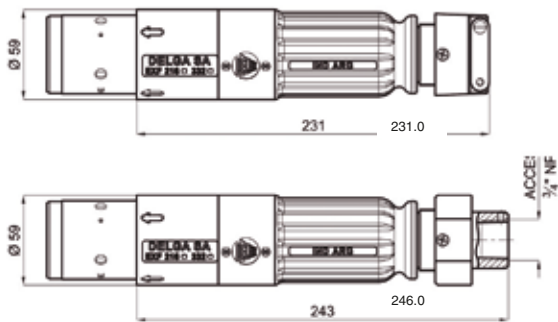
- 32 A (Amperes)
- 3 P + Tierra (Nro. de Polos)
- Tomacorriente

CODIGOS Y DIMENSIONES

FICHA

Código	Nro. Polos	Voltaje (V)	Amperes (A)	Peso unit. (kg)
EXF 216	2 P + Tierra	220V	16A	1,05
EXF 332	3 P + Tierra	380V	32A	

Las dimensiones y pesos son aproximados.



EXF 216 / 332

Ficha con morceto sujeta cable

EXF 216 F / 332 F

Ficha con adaptador para caño flexible

Ejemplo de pedido

EXF 3 32

- 32 A (Amperes)
- 3 P + Tierra (Nro. de Polos)
- Ficha Tomacorriente

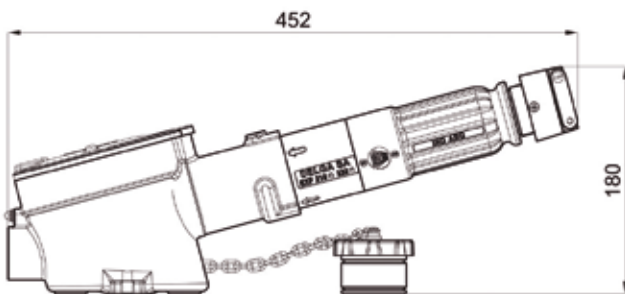
EXF 3 32 F

- Con adaptador para caño flexible
- 32 A (Amperes)
- 3 P + Tierra (Nro. de Polos)
- Ficha Tomacorriente

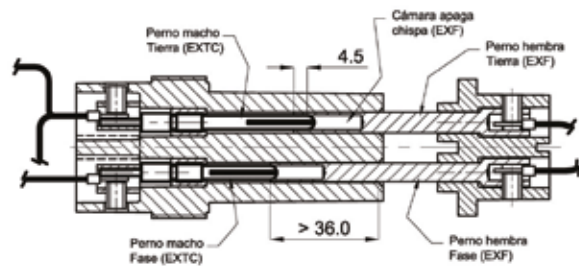
CODIGOS Y DIMENSIONES

CONJUNTO TOMACORRIENTE Y FICHA

Dimensiones tomacorriente y ficha



Punto de desconexión del perno fase



CERTIFICACIONES

Marcación	Ente certificador	Nº Certificado	Conforme a norma
Ex d IIC T6 Gb	INTI CITEI	2012D506	IEC 60079-0 Edition 5 IEC 60079-1 Edition 6