



# Selladores Vertical - Horizontal

Materiales para áreas clasificadas - Cajas, accesorios y componentes

código: **EXSVH**

## INFORMACION GENERAL

Aptos para áreas clasificadas:

- Zona 1 y Zona 2 según IEC 60079-14 (Ed. 5).
- Clase 1 División 1, grupo C y D según NEC art. 500 (UL).

Certificados como:

- Ex d IIC T6 Gb según IEC 60079-0 (Ed. 5) e IEC 60079-1 (Ed. 6).
- Grado de protección 54.

## APLICACIONES

Están diseñados para instalaciones eléctricas industriales en áreas clasificadas, para ser incluidos en el sistema de cañerías, para impedir el pasaje de gases, vapores o llamas, desde una parte de la instalación a otra a través de las tuberías, limitando cualquier explosión a su caja generadora.

Son utilizados para el sellado de cañerías, tanto en vertical como en horizontal.

## PRESENTACION

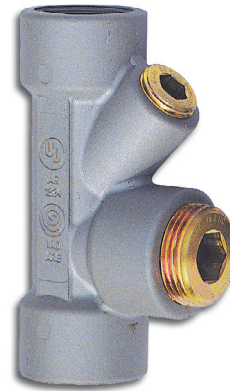
### Fabricación:

En aleación de aluminio de bajo contenido de cobre, con tapón.

### Terminación:

Pintura esmalte sintético de secado rápido color gris.

A pedido: Pintura poliéster horneable.



**Tipo de Roscas:** 2 accesos a 180°.

- 1/2" a 4" en N.P.T. (Rosca Cónica Americana).

- 2" a 4" en B.S.P.T. (Rosca Cónica Gas).

NOTA: Para caños de 1/2" a 1 1/2" B.S.P.T. pueden utilizarse selladores de rosca N.P.T. aprovechando su compatibilidad funcional.

**Accesorios:** (ver página de catalogo)

**SELLANTE IEC:** Sellante Delga epoxidico (Compuesto sellante A y B).

**PASTA IEC.05:** Compuesto sellador en polvo de 0.5 Kg.

**PASTA IEC.10:** Compuesto sellador en polvo de 1 Kg.

**FIBRA DELGA:** Fibra para selladores IEC x 200 gr.

## CODIGOS Y DIMENSIONES

Rosca N.P.T.	Dimensiones (mm.)								
	Tamaño de rosca								
	1/2"	3/4"	1"	1 1/4"	1 1/2"	2"	2 1/2"	3"	4"
<b>A</b>	29	35	42	56	62	75	91	110	143
<b>B</b>	97	105	120	124	139	160	192	207	267
<b>C</b>	49	57	62	65	87	103	116	137	187
<b>Código</b>	<b>EXSVH 17</b>	<b>EXSVH 27</b>	<b>EXSVH 37</b>	<b>EXSVH 47</b>	<b>EXSVH 57</b>	<b>EXSVH 67</b>	<b>EXSVH 77</b>	<b>EXSVH 87</b>	<b>EXSVH 97</b>
Peso unit. (kg)	0,17	0,22	0,33	0,54	0,76	1,19	2,00	2,15	5,45

Rosca B.S.P.T.	Dimensiones (mm.)			
	Tamaño de rosca			
	2"	2 1/2"	3"	4"
<b>Código</b>	<b>EXSVH 63</b>	<b>EXSVH 73</b>	<b>EXSVH 83</b>	<b>EXSVH 93</b>

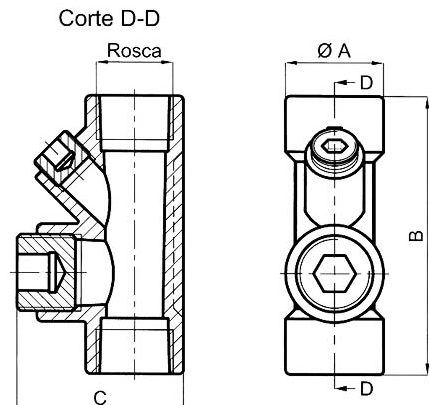
Los pesos y dimensiones son aproximados.

Ejemplo de pedido

**EXSVH 97**

4" N.P.T. (Tamaño y Tipo de rosca)

Sellador Vertical Horizontal



## CERTIFICACIONES

Marcación	Ente certificador	Nº Certificado	Corresponde a norma
Ex d IIC Gb	INTI CITEI	2012D503	IEC 60079-0 Edition 5 IEC 60079-1 Edition 6