



Caja para seccionador con comando frontal

Materiales para áreas clasificadas - Cajas, accesorios y componentes

código: **EXICF / EXSBC**

INFORMACION GENERAL

Aptos para áreas clasificadas:

- Zona 1 y Zona 2; Zona 21 y Zona 22 según IEC 60079-14 (Ed. 5)
 - Clase 1 División 1, grupo C y D según NEC art. 500 (UL)
- Certificados como:
- Ex d IIB + H2 T6...T4 Gb según IEC 60079-0 (Ed. 5) e IEC 60079-1 (Ed. 6).
 - Ex tb IIIC T6...T4 Db según IEC 60079-31 (Ed. 1).
 - Grado de protección IP 65/66.

APLICACIONES

Están diseñadas para instalaciones eléctricas en áreas clasificadas, para utilizar como:

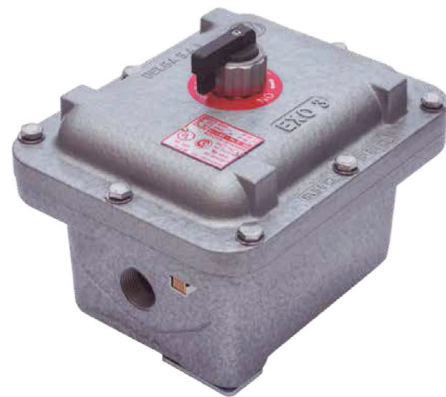
- Accionador de motores trifásicos de arranque directo.
 - Corte general de fuerza e iluminación.
 - Aptos para seccionador bajo carga marca zoloda.
 - Protector de cortocircuito cuando se utiliza con fusibles tipo NH, Diazed o seccionador fusible bajo carga.
- La posibilidad de accesos laterales variados, permiten adaptarse a las diversas necesidades de instalación.

PRESENTACION

Fabricación

En aleación de aluminio de bajo contenido de cobre, con tapa abulonada con tornillos cabeza hexagonal de acero inoxidable y asiento rectificado. En su interior sobre bandeja de hierro un seccionador (ver Códigos y Dimensiones). Con dos accesos de 3/4" a 180° (EXICF 40/60 y EXSBE 40/60). El resto cajas ciegas. En la tapa se provee con 1 accionamiento y varilla de sección cuadrada 10x10 mm (para accionamiento mecánico). Modelos EXICF 40 y 63 con 2 accesos a 180° en cara superior e inferior. Resto de cajas a pedido (ver tabla en EXO).

Nota: Los componentes se entregan roscados a la tapa y armados.



Terminación

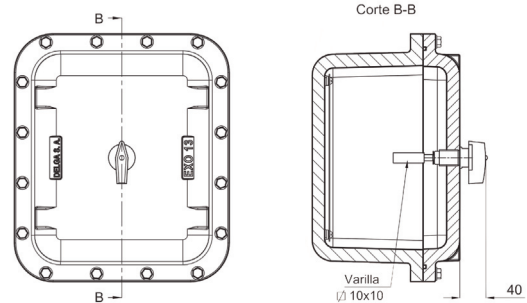
Pintura esmalte sintético de secado rápido color gris.

A pedido: Pintura en polvo horneable.

Tipo de Roscas

- **A pedido:** (Ver tabla de Accesos de caja base EXO).
- 1/2" a 3" en N.P.T. (Rosca Cónica Americana).
- 1/2" a 3" en B.S.P.T. (Rosca Cónica Gas).
- M20 x 1,5 a M63 x 1,5 (Rosca Métrica).

Nota: En accesos roscados puede proveerse una amplia gama acorde al tamaño de caja. El espesor de la pared permite efectuarlos en cualquier posición, cumpliendo con lo indicado en las normas.



CODIGOS Y DIMENSIONES

Código	Con interruptor bajo carga (a pedido)			Código de caja base	Dimensiones (mm.)	Peso unit. (kg)
	Zoloda	Base p/ fusible	Intensidad nominal			
EXICF 40	SD1 - 3x40	-	40A	EXO 3R	Ver tabla de página EXO	
EXICF 63	SD1 - 3x63	-	63A			
EXICF 125	SD2 - 3x125	-	125A			
EXICF 250	VC2P - 3x250	-	250A			

Código	Con seccionador bajo carga con fusible			Código de caja base	Dimensiones (mm.)	Peso unit. (kg)
	Zoloda	Base p/ fusible	Intensidad nominal			
EXSBC 40	SD1 - 3x40	NH-00	40A	EXO 9R	Ver tabla de página EXO	
EXSBC 63	SD1 - 3x63	NH-00	63A			
EXSBC 125	VC2F - 3x125	-	125A	EXO 13R		
EXSBC 160	VC2F - 3x160 c/ porta fusible	-	160A			
EXSBC 250	VC3F - 3x250 c/ porta fusible	-	250A	EXO 26R		

Las dimensiones y pesos son aproximados. **Nota:** Disposición normal de trabajo, caja en posición vertical. Ver disposición de orejas en página 61 (EXO).

CERTIFICACIONES

Marcación	Ente certificador	Nº Certificado	Conforme a norma
Ex d IIB + H2 T.. Gb IP 64/66	INTI CITEI	2014D546X	IEC 60079-0 (Ed. 5) IEC 60079-1 (Ed. 6)
Ex tb IIIC T.. Db IP 64/66		2014D546X	IEC 60079-31 (Ed. 1)