

código: **EXAFR**

INFORMACION GENERAL

Aptos para áreas clasificadas:

- Zona 1 y Zona 2; Zona 21 y Zona 22 según IEC 60079-14 (Ed. 5).
- Clase 1 División 1, grupo C y D según NEC art. 500 (UL).

Certificados como:

- Ex d IIB T6 Gb según IEC 60079-0 (Ed. 5) e IEC 60079-1 (Ed. 6). (Mod.: 115L / 115C / 215L).
- Ex d IIC T6 Gb según IEC 60079-0 (Ed. 5) e IEC 60079-1 (Ed. 6). (Mod.: 106L / 106C / 206L ; 112L / 112C / 212L).
- Ex tb IIIC Db según IEC 60079-31 (Ed. 1) .

Grado de protección IP 66.

APLICACIONES

- Diseñado para iluminación en áreas clasificadas donde existe presencia de gases, vapores o polvos combustibles.
- Aplicaciones típicas incluyen refinerías, plantas de almacenamiento e industrialización de hidrocarburos, cabinas de pintura y/o manipuleo de solventes, industrias farmacéuticas, celdas de acopio de cereales, entre otras.
- Ideales para uso bajo condiciones de trabajo y climatológicas severas, excesiva humedad, polvo, suciedad, atmosferas corrosivas o de altas temperaturas.

PRESENTACION

Características

- Versiones en 1 ó 2 recintos, para tubo LED T8 de 600 a 1500mm, 100-240 VCA, 50/60 Hz.
- Pueden ser montadas en forma pendiente, contra la pared o contra el cielorraso.
- Borneras enchufables, fácil mantenimiento y recambio de tubo.
- Provisión de partes, soportes y repuestos garantizada.

ESPECIFICACIONES TECNICAS

General

Temperatura de almacenamiento: **Entre -20 y 60 °C.**

Temperatura de trabajo: **Entre -20 y 40 °C.**



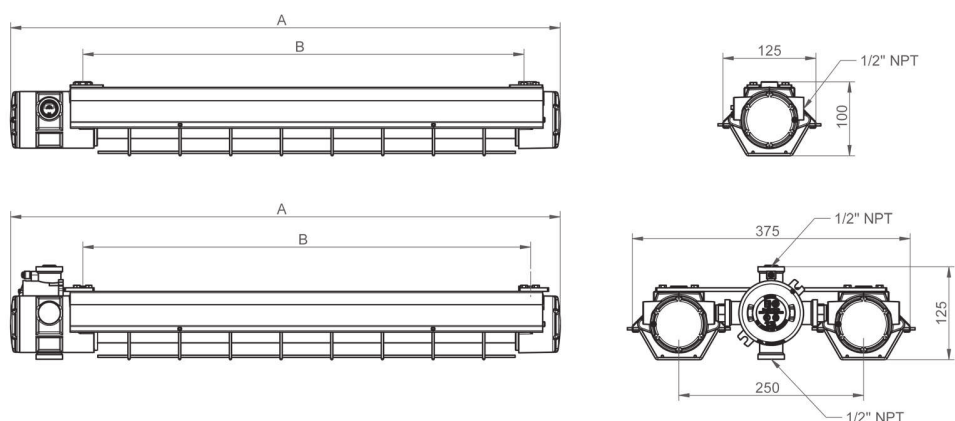
EXAFR212L

Fabricación

- Cuerpo en aleación de aluminio con bajo contenido de cobre, pintura esmalte sintético de secado rápido color RAL 7032. Opcional con pintura horneable epoxidica.
- Protectores de tubos de vidrio borosilicato.
- Reja de alambre y pantalla de chapa de hierro con pintura poliéster color blanco.
- EXAFR 106C/112C/115C, pantalla cortada de chapa de hierro con pintura poliéster color blanco y sin reja de alambre.
- O´ring - Grado de protección IP66.
- Tubos LED (incluidos).
- Zócalos con contacto de bronce.
- Para 1 Tubo Led, acometida roscada de 1/2" NPT, sobre el lateral del compartimiento.
- Para 2 Tubos Led, 2 acometidas roscadas de 1/2" NPT, superior e inferior del compartimiento.
- Anclaje en los cabezales con dos agujeros roscados R.W. 3/8".
- Kit de soportes para losa o columna (no incluidos).

CODIGOS Y DIMENSIONES

Código	Potencia (max.)	Tensión de entrada	Tubo Led		Dimensiones (mm)		Vida útil	Temp. clase		Peso (kg)
			Cant.	Largo (mm.)	A	B (anclaje)		Grupo II	Grupo III	
EXAFR 106L	9W	100-240 VCA	1	600	740	600	>40.000 hs. a 40°C	T6	T6	3,92
EXAFR 106C										
EXAFR 112L	25W	100-240 VCA	1	1200	1340	1200		T6	T6	5,86
EXAFR 112C										
EXAFR 115L	27W	100-240 VCA	1	1500	1680	1500		T6	T6	6,83
EXAFR 115C										
EXAFR 206L	9W	100-240 VCA	2	600	740	600	>40.000 hs. a 50°C	T6	T6	9,66
EXAFR 212L										
EXAFR 215L										



SOPORTES OPCIONALES

Código	Descripción	Imagen
KS CL 521	Kit soporte brazo columna de hierro cincado electrolítico para caño 1 1/2" para fijación con tornillos R.W. 3/8" (2 unid.)	
KS CL 621	Kit soporte brazo columna de hierro cincado electrolítico para caño 2" para fijación con tornillos R.W. 3/8" (2 unid.)	
KS CR 013	Kit soporte de hierro cincado electrolítico para cielo raso para fijación con tornillos R.W. 3/8" (2 unid.)	
KS CR 014	Kit soporte de acero inoxidable para cielo raso para fijación con tornillos R.W. 3/8" (2 unid.)	
KS PD 001	Kit soporte cáncamo de rosca W 3/8 y ojal Ø 25 mm. (2 unid.)	

REPUESTOS DISPONIBLES

Código	Descripción	Unidades por luminaria, según modelo								
		106L	106C	112L	112C	115L	115C	206L	121L	215L
TUBOLED09W	TUBO LED 9Wx600mm. (equiv. 18W) 100-240V 800 lm 6500°K 150° T8 G13 40.000 hs.	1x	1x					2x		
TUBOLED20W	TUBO LED 20Wx1200mm. (equiv. 36W) 100-240V 2050 lm 4000°K 150° T8 G13 40.000 hs.			1x	1x				2x	
TUBOLED23W	TUBO LED 23Wx1200mm. (equiv. 36W) 100-240V 2150 lm 4000°K 150° T8 G13 40.000 hs.			1x	1x				2x	
TUBOLED27W	TUBO LED 27Wx1500mm. (equiv. 58W) 100-240V 3000lm 4000°K 150° T8 G13 40.000 hs.					1x	1x			2x
PROT.EXAFR06	Kit repuesto de vidrio EXAFR 600 mm.	1x	1x					2x		
PROT.EXAFR12	Kit repuesto de vidrio EXAFR 1200 mm.			1x	1x				2x	
PROT.EXAFR15	Kit repuesto de vidrio EXAFR 1500 mm.					1x	1x			2x
REJA.EXAFR06	Reja de H* pintado EXAFR 600 mm.	1x	1x					2x		
REJA.EXAFR12	Reja de H* pintado EXAFR 1200 mm.			1x	1x				2x	
REJA.EXAFR15	Reja de H* pintado EXAFR 1500 mm.					1x	1x			2x

CERTIFICACIONES

Marcación	Ente certificador	Nº Certificado	Conforme a Norma
Ex d IIC T6 Gb IP66 Ex d IIB T6 Gb IP66	INTI CITEI	2011D447	IEC 60079-0 (Ed. 5) IEC 60079-1 (Ed. 6)
Ex tb IIIC T6 Db IP66		2011T446	IEC 60079-31 (Ed. 1)