



## Tortugas de iluminación

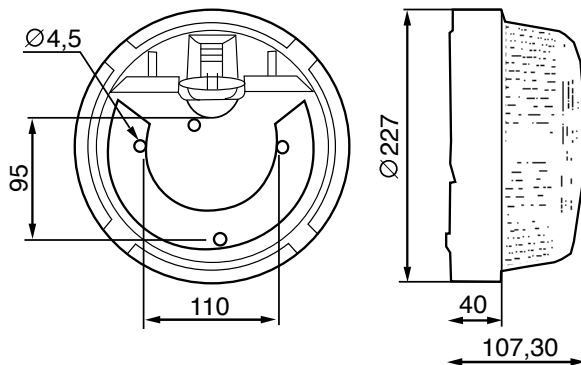
Línea Legrand

 **legrand**<sup>®</sup>

- Reflector metálico de aluminio
- Autoextinguible 850 °C
- Suministrado con un embute Plexo
- IP44–IK07
- Con difusor de vidrio
- 100W incandescente
- Bajo consumo



LEGR. 604 51



**DELGA S.A.I.C. y F.**

Sucre 1852 • (B1832EBL) • Lomas de Zamora - Buenos Aires – Argentina

Tel. 4298-0184 Fax 42981865-delgasa@delga.com

[www.delga.com](http://www.delga.com)